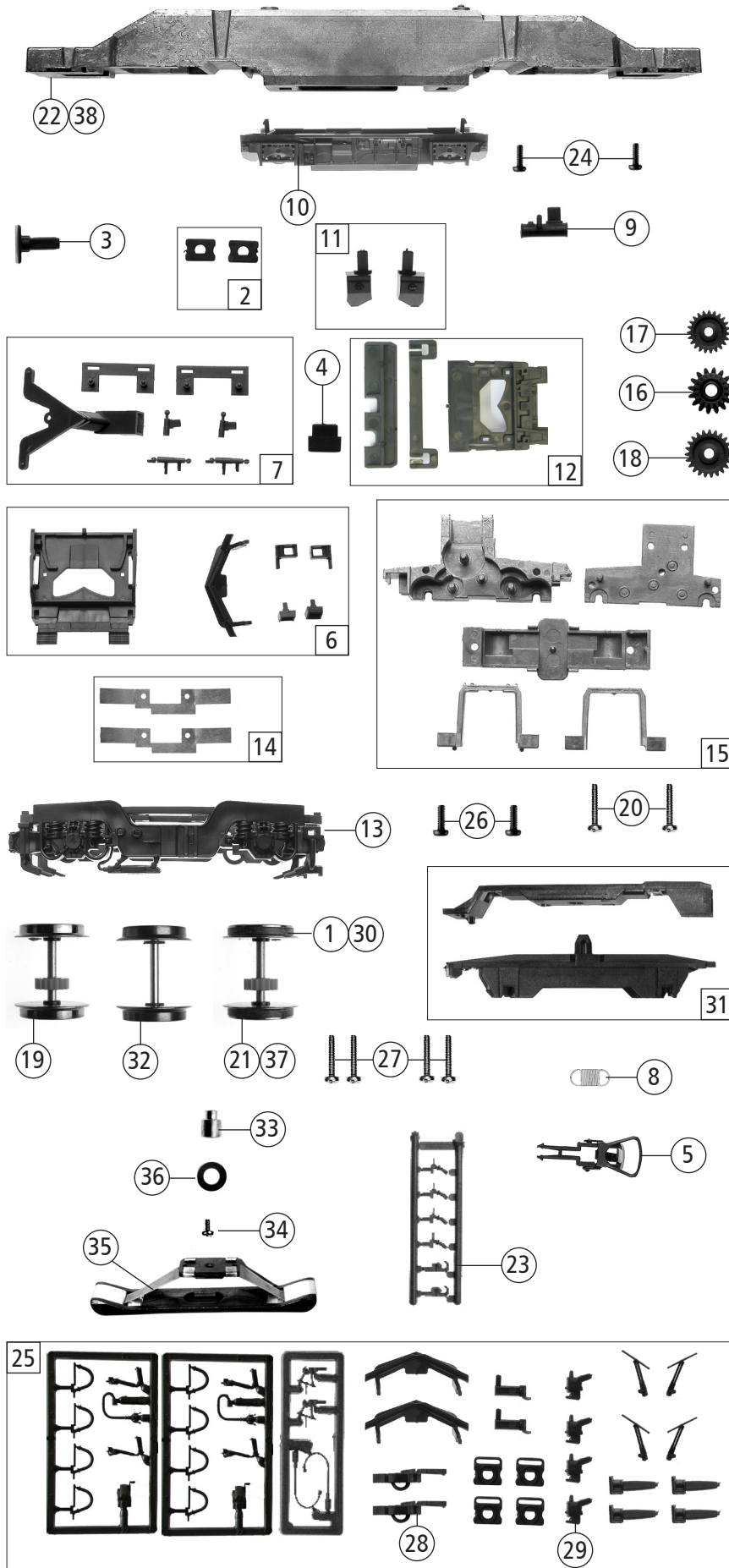


70692	RFO	BR189	=	
70693			=	🔊
78693			~	🔊

Pos. Nr. Pos.no.	Beschreibung Description	Art.-Nr. Art.no.	Preisgruppe Price bracket
1	Gehäuse kpl. Betr. Nr. 6189 091-2 Body ass. compl. loco no. 6189 091-2	148907	40
2	Antenne lang Antenna long	132616	3
3	Stirnfenster bedr. Front window	115971	8
4	Führerstandsfenster Driver's cab window	115972	3
5	TS - Scheinwerfer+Lichtleiter Headlight set + Light conductor	115973	4
6	TS - Lichtabdeck., Führerstand Light cover set + driver's cab	115974	4
7	Bedienpult - taubenblau Operating panel	115975	3
8	TS - Hauptschalter - kupfermix Set of mains switch	115976	5
9	TS - Griffstangen vorne Hand-rail -set, front side.	148908	7
10	TS - Antenne Part set antenna	131673	5
11	TS - Isolatoren - lichtgrau Part set of isolators	115978	7
12	TS - Isolatoren - fernblau Part set of isolators	115980	4
13	Hauptschalterplattensatz Mains switch plate set	116062	6
14	Auftritt vorne - schwarz Treadle front side, black	124564	4
15	TS - Scheibenwischer, Tröte,.. Part set of windshield wipers, horn	115982	5
16	TS - Leitungen Part set of air pipes	115983	4
17	Stromabnehmer Typ 8 Pantograph	85403	19
18	Stromabnehmer HOLLAND Pantograph	85401	23
19	Schnecke Wormgear	86704	6
20	Schraube M1,6x5 mm Screw	110008	3
21	E-Lokführer E-Locho driver	116668	6
22	Motorplatine Motor PCB	141548	20
23	Isolator schräg Isolator inclined	115979	3
24	TS - Gehäuse Part set of body	115965	5
25	Lichtplatine Light pcb	141567	8
26	Distanzplättchen Spacer chip	106116	3
27	Kontaktfeder D=2,4 L=11,6 mm Contacter sheet	116876	3
28	Kardanschale kurz 1,5 mm Cardan reception short	87129	4
29	Kardanwelle kurz Cardan shaft short	87171	3
30	Schneckendeckel Worm gear cover	107095	5
31	Schneckensatz m. Kardankugel Set of worm gear incl. cardan ball	115963	7
32	Lager für Schneckenachse Bearing for worm gear axle	89749	6
33	Beilagescheibe 2,1x4/0,2mm Washer	86108	3
34	Motor m. 2 Schwungm.+Kardansch Motor w.2 flywheel + cardan reception	85111	28
35	Brückenstecker - Plux16 TVS Jumper	133241	10
36	Kohlebürste Carbon brush	89743	6
37	Bürstenfeder Carbon brush spring	114197	3
Sound			
38	Motorplatine f. So. - Pl.22 Motor PCB f. So.	141569	22
39	Sounddecoder Sound-decoder	147377	39
40	Lautsprecher RA 15x11 DA 2403 Loudspeaker	129524	13
41	Lautsprecherbox - 2 x 11x15 mm Loudspeaker box	141570	5



Pos. Nr. Pos.no.	Beschreibung Description	Art.-Nr. Art.no.	Preisgruppe Price bracket
70692	RFO BR189		
70693			
78693			
1	Haftrings. 10Stk. 12,9 bis 14,6m Trac. tyre 10 pieces	40070	--
2	Pufferflansch li.+re. schwarz Buffer flange left + right, black	120276	6
3	Puffer - schwarz Buffer - black	120277	3
4	Deichseldistanzstück - schwarz Rod spacer - black	115954	3
5	Standardkupplung Clip-in exchange coupling	89246	6
6	TS - Kinematik, Treppe Set of parts, kinematics, steps	120278	6
7	TS - Drehgestell - schwarz Part set bogie	115958	6
8	Zugfeder - 2,5x5,8x0,15 mm Draw spring	86208	3
9	Kessel - schwarz Boiler - black	138749	3
10	Trafowanne l+r Transformer tub left + right	143045	10
11	Sandkasten li.+re. - schwarz Sand box left + right -black	135998	5
12	TS - Kabelklemme+LED-Abdeckung Part set of covers&cable clamps	141566	6
13	DG-Blende bedr. - schw. Bogie frame - black	135999	8
14	Radkontakt li.+re. Wheel contact left+right	115966	5
15	Getriebsatz 5tlg. - schwarz Gear set 5-parts black	120280	12
16	Schneckenzahnrad dop. Z=16/17 Worm gear wheel double	86419	6
17	Zahnrad Z=21 G/M=0,4 Gear wheel	86414	3
18	Zahnrad Z=23 gerade M0,4 Gear wheel	111679	3
19	Radsatz m. Zahnrad o. Haftring Wheelset w gear wheel w/o trac. tyre	115968	12
20	GF-Schraube M2x8 mm Self-tapping screw	114923	3
21	Radsatz m.Haftring. m.Zahnrad Wheelset w gear wheel w/o trac. tyre	115969	12
22	Grundrahmen Basic frame	141564	14
23	Attrappenrahmen klein schwarz Small dummy frame black	107808	4
24	GF-Schraube M2x5 mm Self-tapping screw	114966	3
25	Zurüstbeutel - E-Lok Accessory bag - E-Lok	148909	18
26	SK-Schraube M2x5 mm SK-screw	115205	3
27	GF-Schraube M2x10 mm GF-Screw	114854	3
28	Kurzkupplung-Vorentkupplung Short coupling- pre-uncoupling	115550	6
29	Vielfachsteckdose Multiple socket	115956	3
AC-Wechselstrom			
30	Haftrings. 10Stk. 12,5 bis 15,3m Trac. tyre 10 pieces	40075	---
31	Getriebsatz 2 tlg AC-bl. schw Set of gear 2 parts	115987	6
32	Radsatz o. Haftr. o. Zahn. AC Wheelset w/o trac. tyre w/o gear wheel	115988	12
33	Anschlussnippel M1,6 mm Connection nipple	111116	4
34	Schraube M1 6x4mm. schwarz Screw black	85727	3
35	Schleifer 46 mm. o Halteklammer Slider w/o retaining clip	86031	14
36	Beilagscheibe - Messing Washer - brass	112681	3
37	Radsatz m. Haftr. m Zahn. AC Wheelset w trac. tyre w gear wheel	115989	13
38	Grundrahmen AC Basic frame	141572	14

Ersatzteile erhalten Sie direkt unter www.roco.cc, bei Ihrem Fachhändler.
Spare parts can be ordered directly at www.roco.cc and from your local dealer.